

PLANE BENCH

ASSEMBLY INSTRUCTIONS MODEL 75500



RAWLING[®]
highend tools

DA HØVLEBÆNK
Brugsanvisning

FI HÖYLÄPENKKI
Käyttöohje

NO HØVELBENK
Bruksanvisning

EN PLANE BENCH
Instruction manual

SV HYVELBÄNK
Brugsanvisning

DE HOBELBANK
Gebrauchsanweisung

DA

Fremstillet i P.R.C.

EU-Importør:

HP Værktøj A/S

7080 Børkop

Danmark

© 2006 HP Værktøj A/S

Alle rettigheder forbeholdes. Indholdet i denne vejledning må ikke gengives, hverken helt eller delvist, på nogen måde ved hjælp af elektroniske eller mekaniske hjælpemidler, f.eks. fotokopiering eller optagelse, oversættes eller gemmes i et informationslagrings- og -hentningssystem uden skriftlig tilladelse fra HP Værktøj A/S.

NO

Produsert i P.R.C.

EU-importør

HP Værktøj A/S

7080 Børkop

Danmark

© 2006 HP Værktøj A/S

Alle rettigheter forbeholdes. Innholdet i denne bruksanvisningen må ikke gjengis, verken helt eller delvis, på noen måte ved hjelp av elektroniske eller mekaniske hjelpemidler, inkludert foto-kopiering eller opptak, oversettes eller lagres i et informasjonslagrings- og informasjons-hentingssystem uten skriftlig tillatelse fra HP Værktøj A/S.

SV

Tillverkad i P.R.C.

EU-importör:

HP Værktøj A/S

7080 Børkop

Danmark

© 2006 HP Værktøj A/S

Alla rättigheter förbehålles. Innehållet i denna bruksanvisning får inte under några villkor, varken helt eller delvis, återges med hjälp av elektroniska eller mekaniska hjälpmedel, som t.ex. foto-kopiering eller fotografering, ej heller översätts eller sparas i ett informationslag-rings- och informationshämtningsystem, utan skriftligt medgivande från HP Værktøj A/S.

FI

Valmistettu Kiinan kansantasavallassa

Yhteisön tuoja:

HP Værktøj A/S

DK-7080 Børkop

Tanska

© 2006 HP Værktøj A/S

Kaikki oikeudet pidätetään. Tämän käyttöohjeen sisältöä ei saa jäljentää kokonaan eikä osittain millään tavalla sähköisesti tai mekaanisesti, esimerkiksi valokopioimalla tai -kuvaamalla, kääntää tai tallentaa tiedontallennus- ja hakujärjestelmään ilman HP Værktøj A/S:n kirjallista lupaa.

EN

Manufactured in P.R.C.

EU importer:

HP Værktøj A/S

7080 Børkop

Denmark

© 2006 HP Værktøj A/S

All rights reserved. The content of this user guide may not be reproduced in part or whole in any way, electronically or mechanically (e.g. photocopying or scanning), translated or stored in a database and retrieval system without the prior written consent of HP Værktøj A/S.

DE

Hergestellt in P.R.C.

EU-Importeur:

HP Værktøj A/S

7080 Børkop

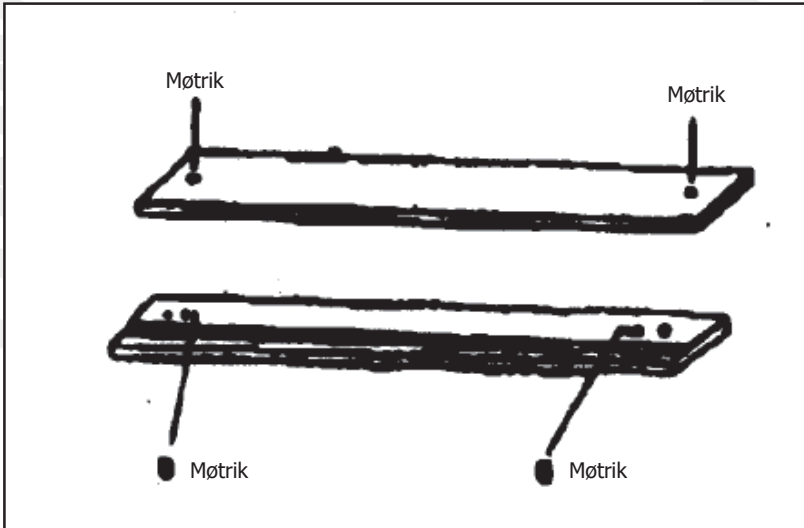
Dänemark

© 2006 HP Værktøj A/S

Alle Rechte vorbehalten. Der Inhalt dieser Bedienungsanleitung darf ohne die schriftliche Genehmigung von HP Værktøj A/S weder ganz noch teilweise in irgendeiner Form unter Verwendung elektronischer oder mechanischer Hilfsmittel, wie zum Beispiel durch Fotokopieren oder Aufnahmen, wiedergegeben, übersetzt oder in einem Informationsspeicher und -abrufsystem gespeichert werden.

SAMLEVEJLEDNING

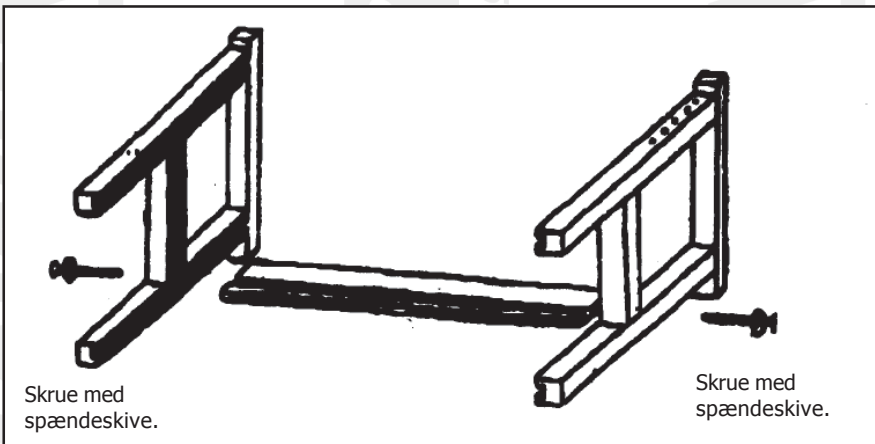
TRIN 1



Indsæt møtrikkerne i hullerne på rammen (A)

NOTE: Der er 2 rammer.

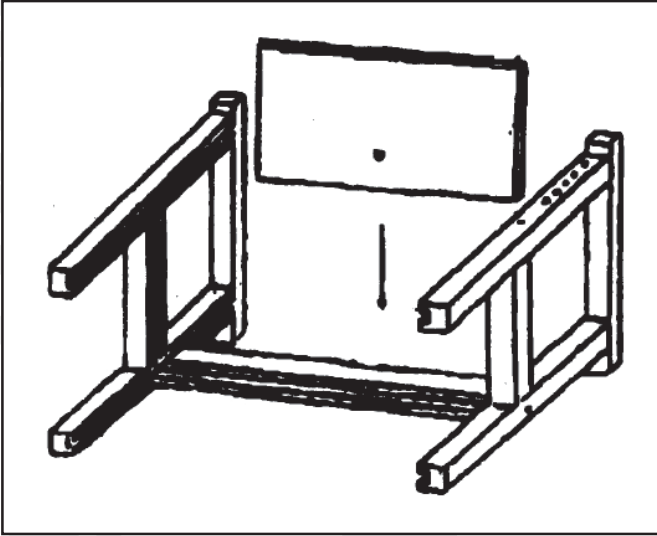
TRIN 2



Indsæt skruen med spændeskiven gennem benene ind i rammen og møtrikken.
Gør det samme ved det andet ben. Stram ikke skrueerne endnu.

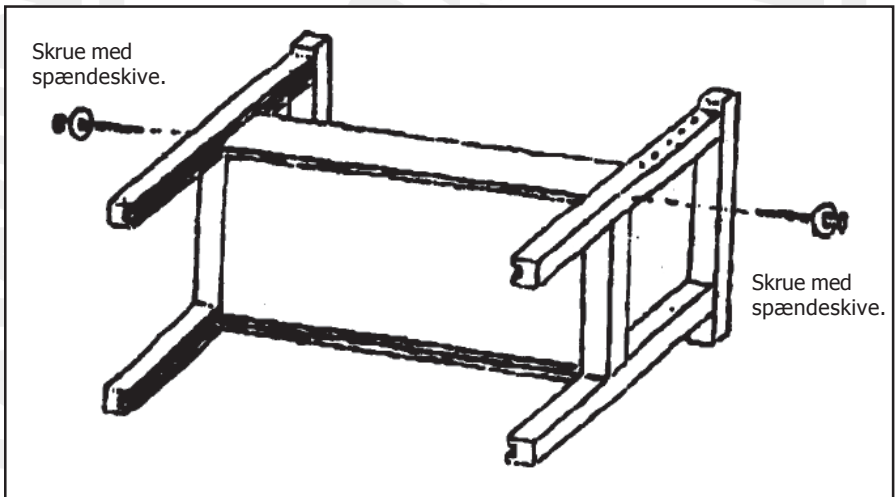
SAMLEVEJLEDNING

TRIN 3



Skub bordpladen ind i furen på rammen således at den låser.

TRIN 4

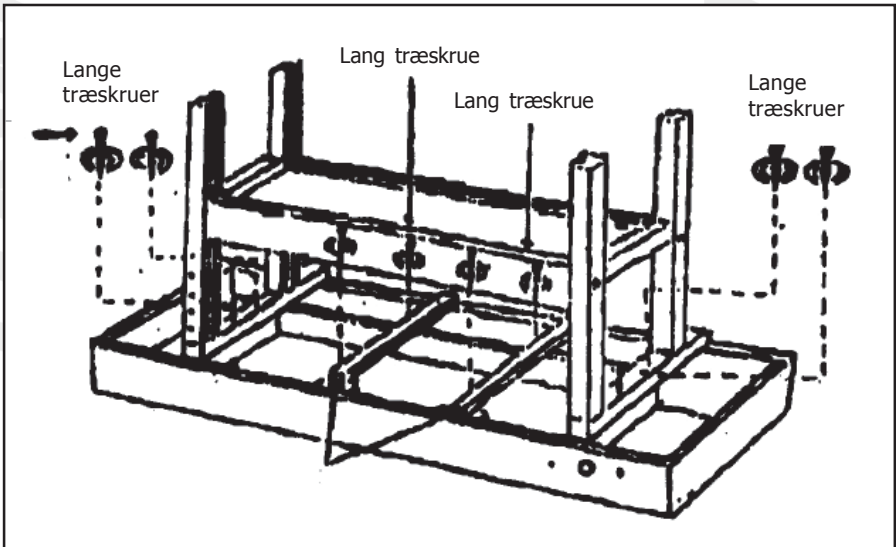


Placer den anden ramme på den anden side af benene og indsæt skruer med spændeskiver gennem benene.

Nu kan alle skruer spændes fast.

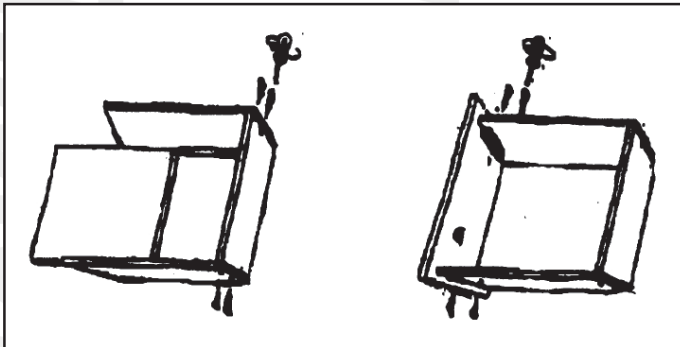
SAMLEVEJLEDNING

TRIN 5



Læg høvlebænken på hovedet på en plan overflade. Placer skuffeholderne på den rette plads. Fastgør ikke disse inden skuffen er placeret. (fastgør med træskruer.) Det næste der skal gøres er at toppen skal spændes på med træskruerne gennem hullerne som vist på illustrationen.

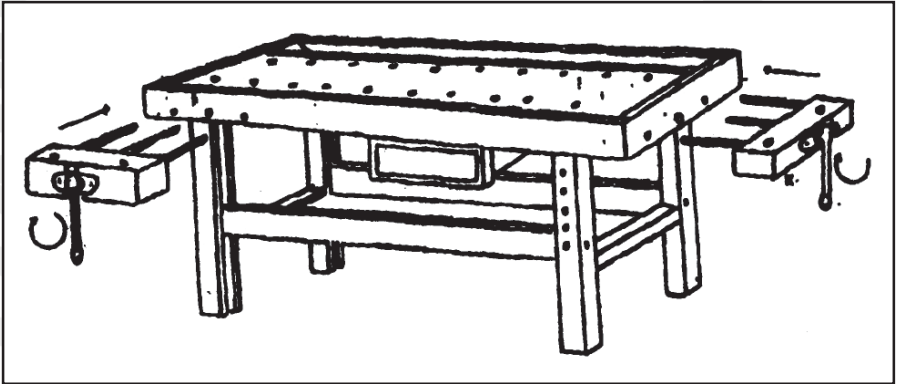
TRIN 6



Indsæt det bagerste panel i furen på de 2 sidepaneler. Denne fastgøres nu med de medfølgende træskruer. Indsæt bunden i skuffen og sæt frontpanelet på. Dette skrues også fast med træskruerne. Skuffen er nu samlet.

SAMLEVEJLEDNING

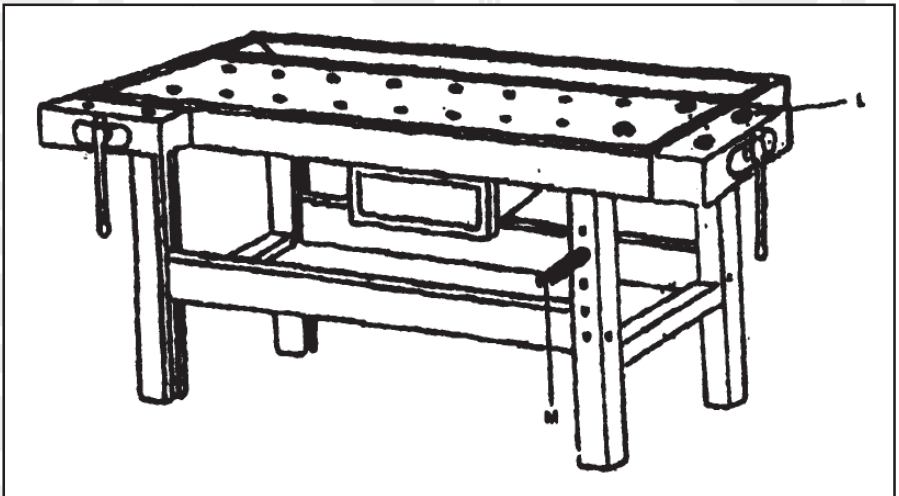
TRIN 7



Rejs høvlebænken op til normal position. Placer de to skruestikke som vist på illustrationen. (Dette gøres ved at holde skruestikken i en vandret position og dreje på skruestikken i urets retning.)

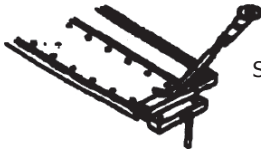
NOTE: Vær sikker på at de to rør rammer hullerne i høvlebænken helt nøjagtigt.

TRIN 8



Placer metalstykkerne som vist på tegningen. Høvlebænken skulle nu være samlet.

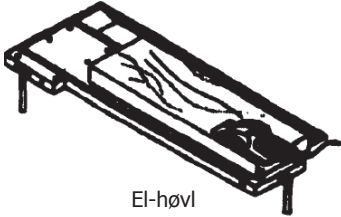
ANVENDELSESMULIGHEDER



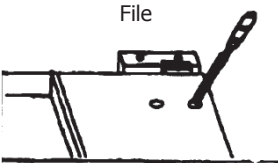
Stemmejern



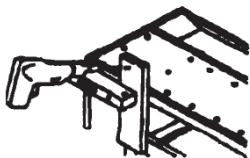
Høvli



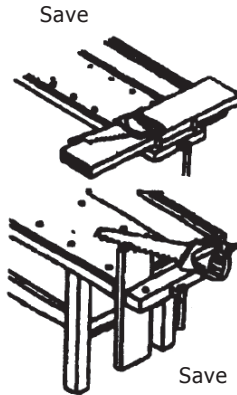
El-høvli



File



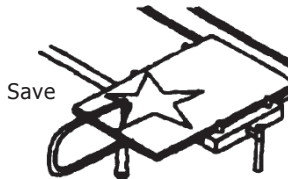
Boremaskine



Save



Save



Save

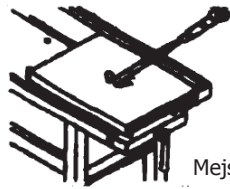
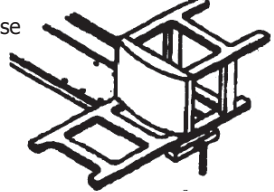


Save

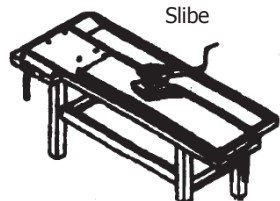
Emne fastgørelse



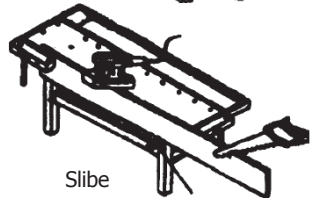
Emne fastgørelse



Mejsle



Slibe



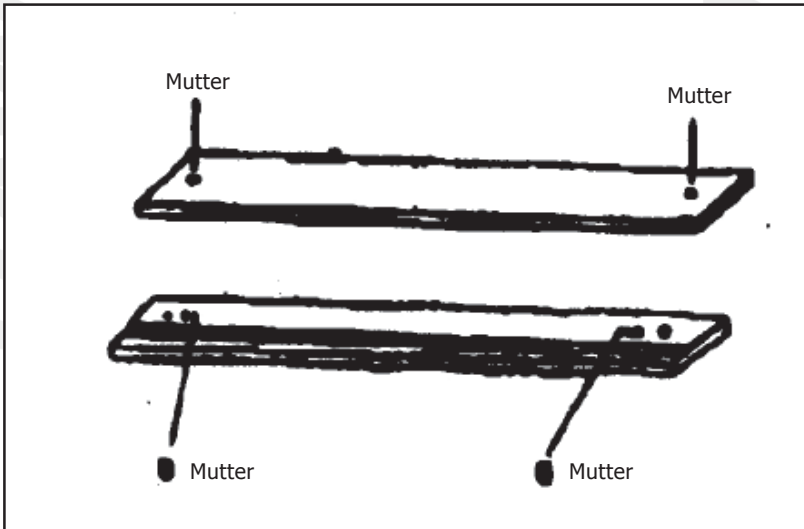
Slibe

LISTE OVER DELE

Ramme.
2 stk.Bund til skuffe.
1 stk.Venstre ben.
1 stk.Ramme.
1 stk.Højre ben.
1 stk.Skruestik.
2 stk.Bord hylde.
1 stk.Stopklodser i metal.
4 stk.Skuffeholder.
2 stk.Stopklodser i træ.
4 stk.Bord plade.
1 stk.Lang træskru.
4 stk.Frontpanel til skuffe.
1 stk.Lang træskru.
8 stk.Sidepanel til skuffe.
2 stk.Lille skru til skuffe.
12 stk.Spændeskive.
12 stk.Hex nøgle
1 stk.

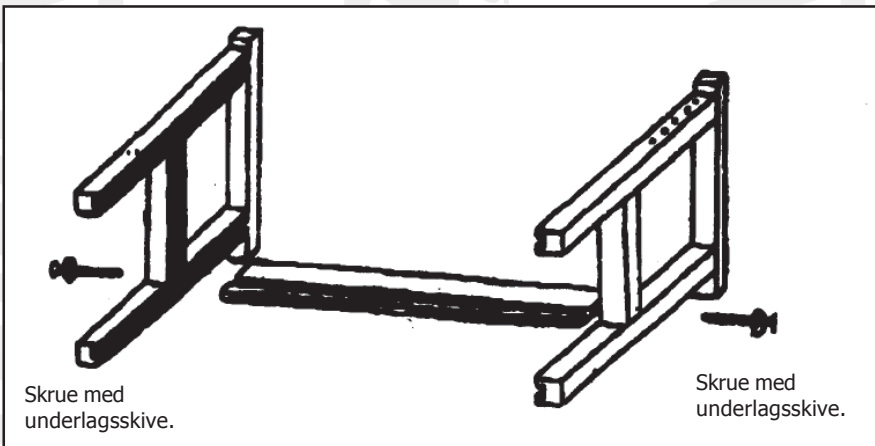
MONTERINGSANVISNING

TRINN 1



Plasser mutterne i hullene på rammen (A)
 MERK: Det er 2 rammer.

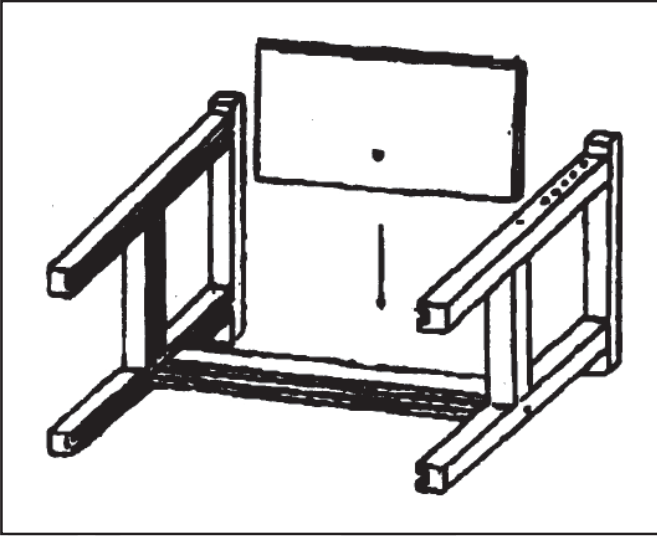
TRINN 2



Tre skruen med underlagsskiven gjennom bena inn i rammen og mutteren.
 Gjør de samme på det andre benet. Ikke stram skruene ennå.

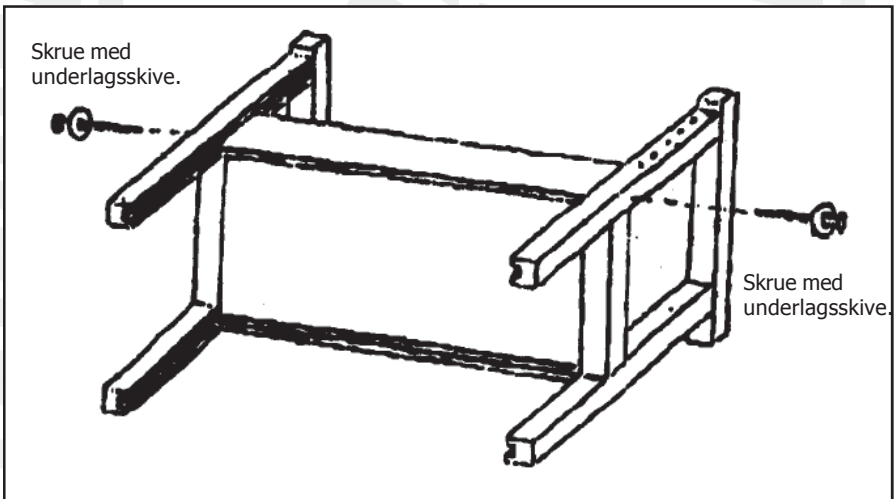
MONTERINGSANVISNING

TRINN 3



Skv bordplaten inn i sporet på rammen slik at den låses.

TRINN 4

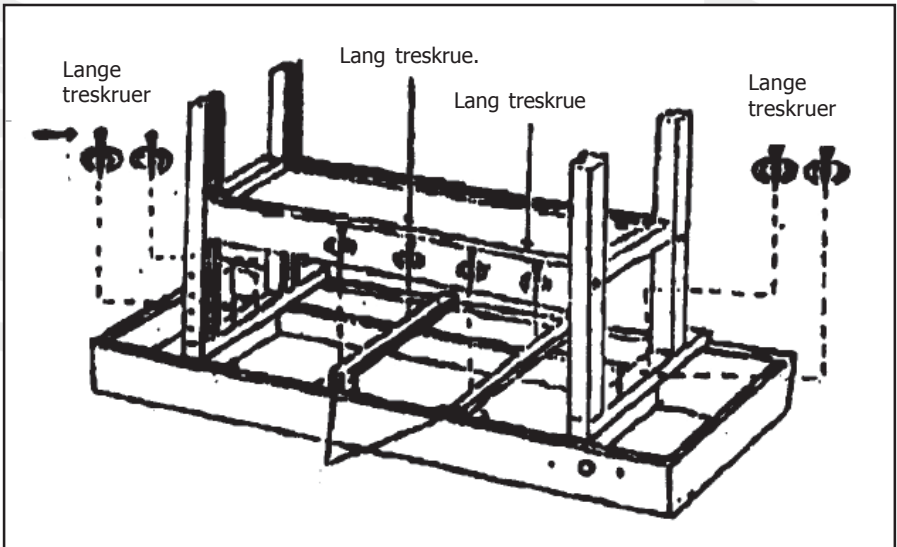


Plasser den andre rammen på den andre siden av beina og tre skruene med underlagsskivene gjennom beina.

Nå kan alle skruene strammes til.

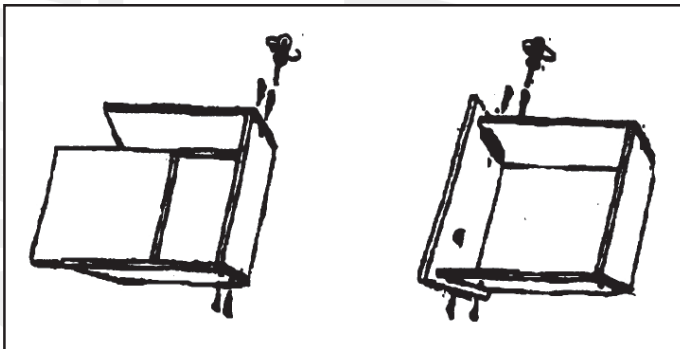
MONTERINGSANVISNING

TRINN 5



Legg høvelbenken på hodet på en plan overflate. Plasser skuffholderne på riktig sted. Ikke fest disse før skuffen er satt på plass. (festes med treskruer.) Det neste som skal gjøres er at toppen skal strammes til med treskrueene gjennom hullene som vist på tegningen.

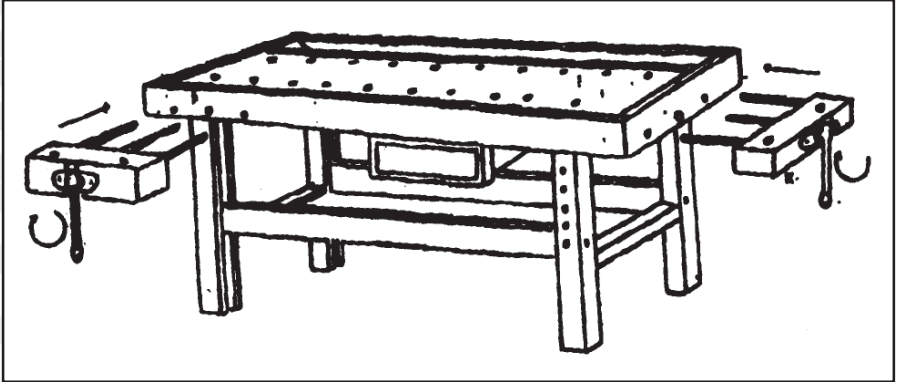
TRINN 6



Sett inn den bakre platen i sporene på de 2 sideplatene. Fest den med de vedlagte treskrueene. Sett inn bunnen i skuffen og sett på plass frontplaten. Denne skrues også fast med treskrueene. Skuffen er nå montert.

MONTERINGSANVISNING

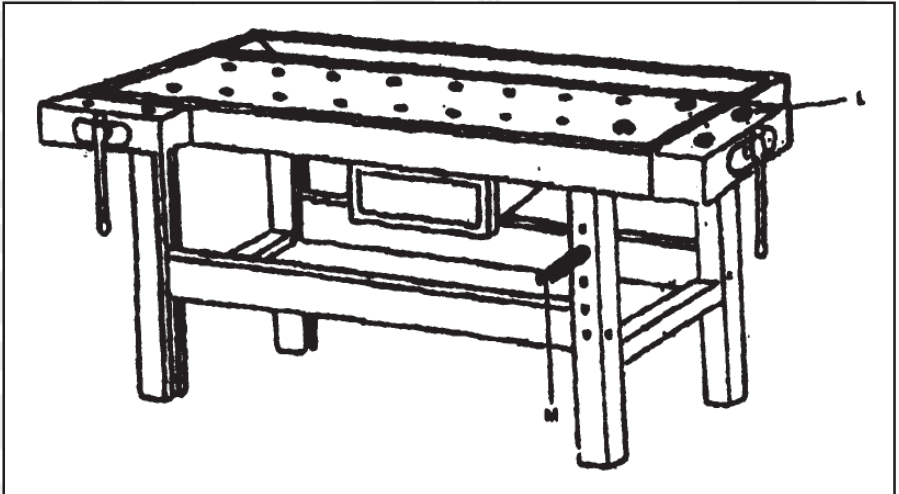
TRINN 7



Reis opp høvelbenken til normal posisjon. Plasser de to skrustikkene som vist på tegningen. (Dette gjøres ved å holde skrustikken i en vannrett posisjon og dreie på skrustikken med klokka.)

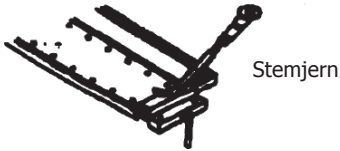
MERK: Forsikre deg om at de to rørene treffer hullene i høvelbenken helt nøyaktig.

TRINN 8



Plasser metallstykkene som vist på tegningen. Høvelbenken er nå montert.

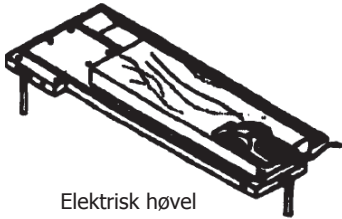
BRUKSMULIGHETER



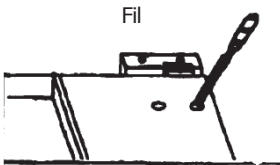
Stemjern



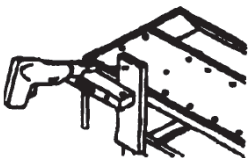
Høvel



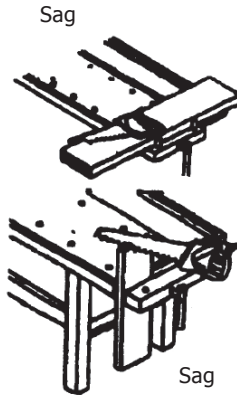
Elektrisk høvel



Fil



Bormaskin



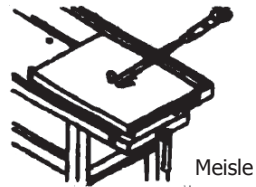
Sag



Feste emnet



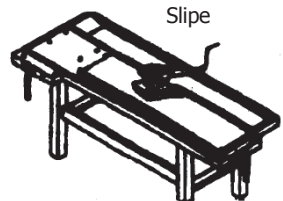
Feste emnet



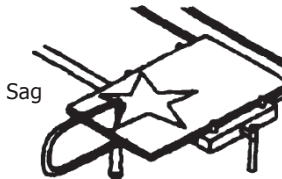
Meisle



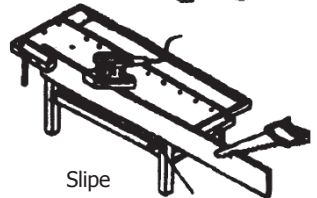
Sag



Slipe



Sag



Slipe



Sag

DELELISTE



Ramme.
2 stk.



Bunn til skuffen.
1 stk.



Venstre ben.
1 stk.



Ramme.
1 stk.



Høyre ben.
1 stk.



Skrustikke.
2 stk.



Bordhylle.
1 stk.



Stoppeklosser i metall.
4 stk.



Skuffholder.
2 stk.



Stoppeklosser i tre.
4 stk.



Bordplate.
1 stk.



Lang treskrue.
4 stk.



Frontplate til skuff.
1 stk.



Lang treskrue.
8 stk.



Sideplate til skuff.
2 stk.



Liten skrue til skuff.
12 stk.



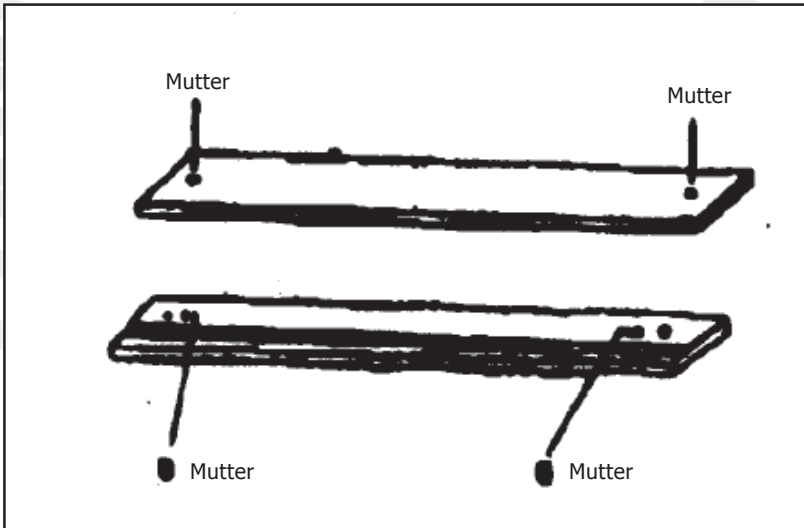
Underlagsskive.
12 stk.



Sekskantnøkkel
1 stk.

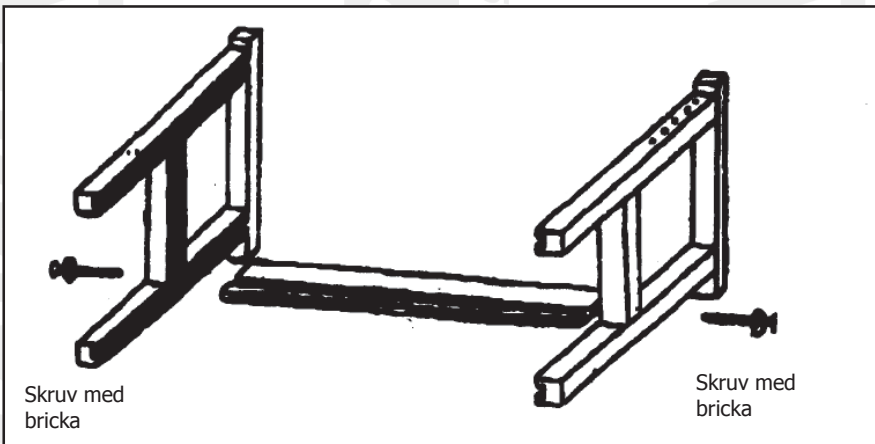
ALLMÄN VÄGLEDNING

STEG 1



Sätt muttrarna i hålen på ramen (A)
 Obs: Det är två rammar.

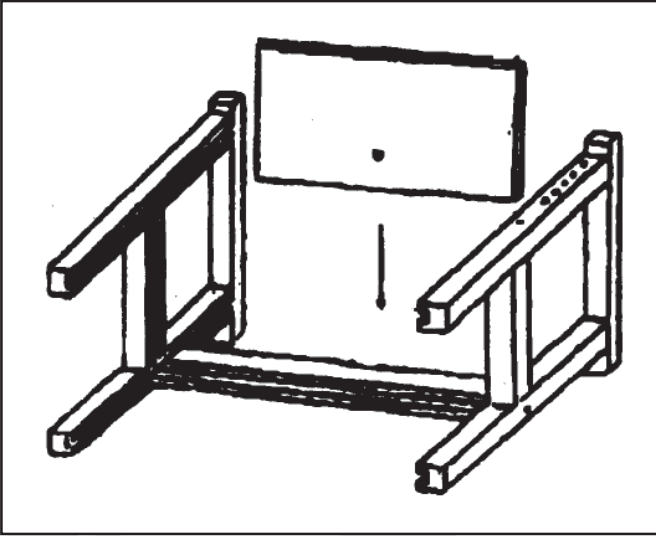
STEG 2



Sätt i skruven med brickan genom benen in i ramen och muttern.
 Gör samma sak med det andra benet. Skruva inte åt skruvarna än.

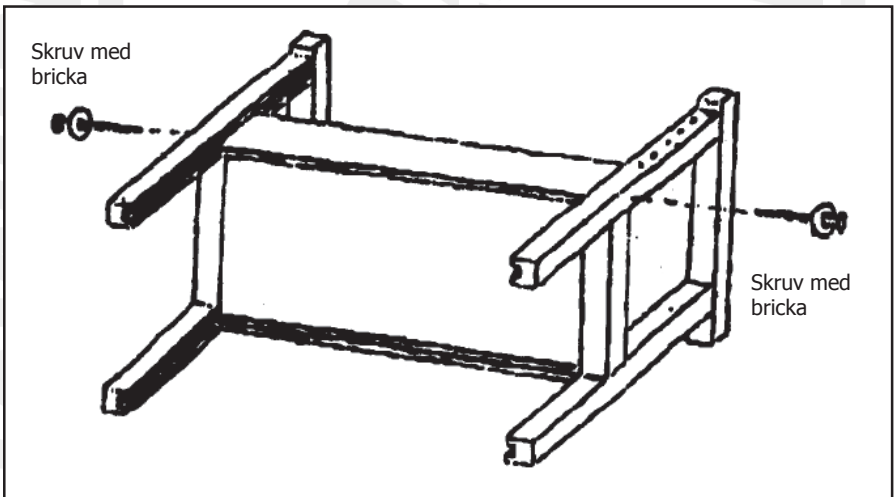
ALLMÄN VÄGLEDNING

STEG 3



För in bordsplattan i spåren på ramen så att den fastnar.

STEG 4

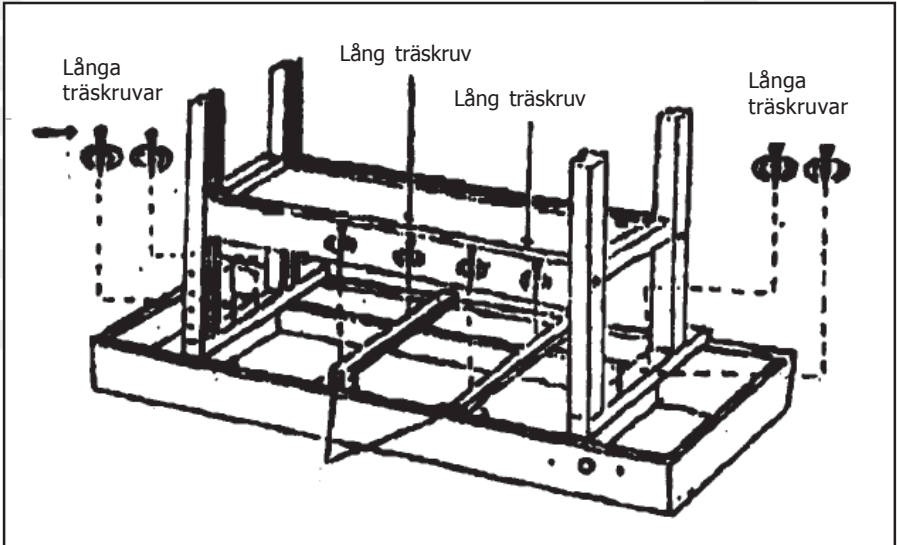


Placera den andra ramen på den andra sidan av benen och sätt i skruvar med brickor genom benen.

Nu kan alla skruvar skruvas åt.

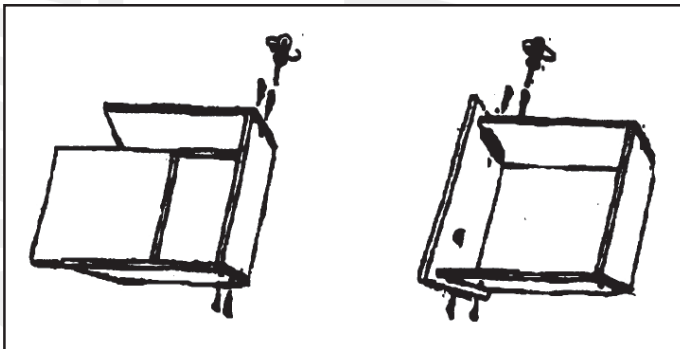
ALLMÄN VÄGLEDNING

STEG 5



Lägg hyvelbänken upp och ned på en plan yta. Sätt fast fästena till lådan på rätt plats. Skruva inte fast dem förrän lådan är på plats. (Använd träskruvar.) Nästa steg är att skruva fast överdelen med träskruvarna genom hålen som bilden visar.

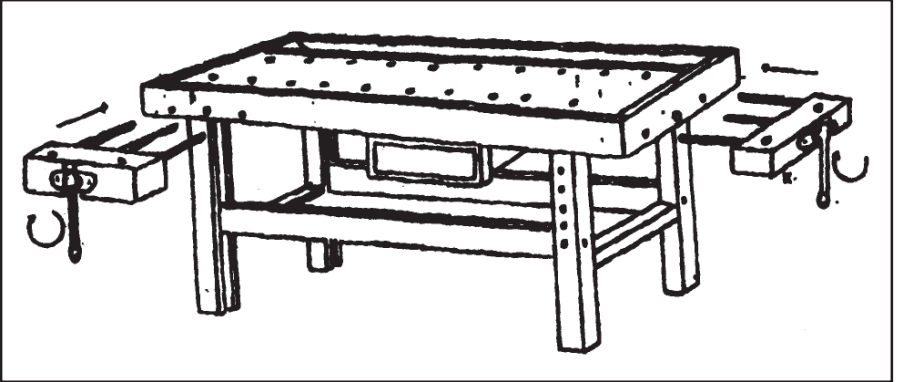
STEG 6



Sätt i lådans baksida i skårorna på sidorna. Skruva i den med de medföljande träskruvarna. Sätt i lådans botten och sedan framsidan. Skruva fast med träskruvarna. Lådan är nu färdigmonterad.

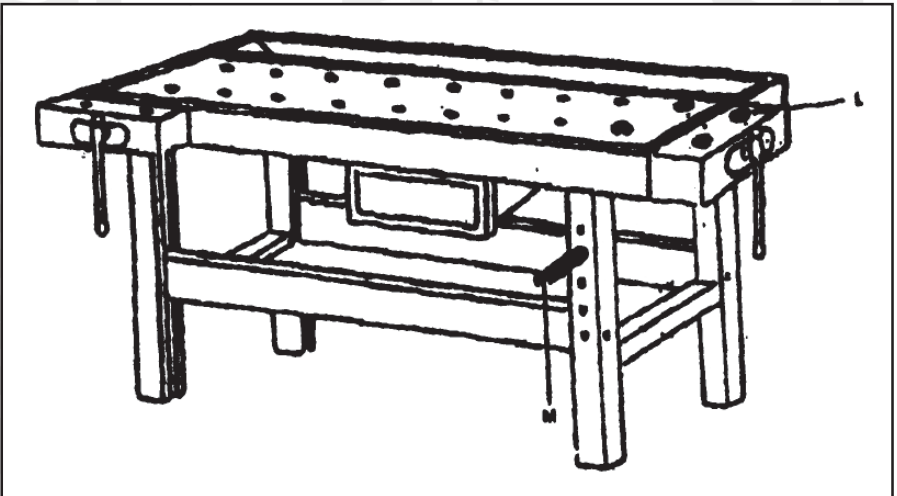
ALLMÄN VÄGLEDNING

STEG 7



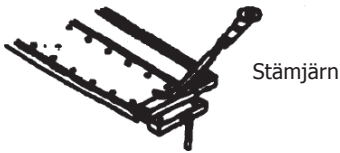
Res upp hyvelbänken. Placera de två skruvtingarna som bilden visar. (Det gör man genom att hålla skruvvingen vågrätt och vrida den medurs.)
Obs: Kontrollera att de två pinnarna träffar hålen i hyvelbänken.

STEG 8



Placera metallstyckena som bilden visar.
Hyvelbänken ska nu vara färdigmonterad.

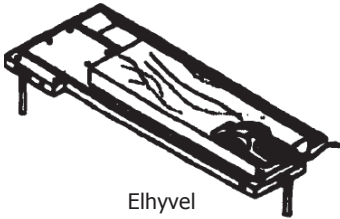
ANVÄNDNINGSMÖJLIGHETER



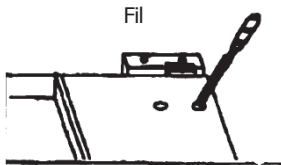
Stämjärn



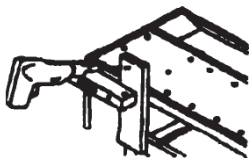
Hyvel



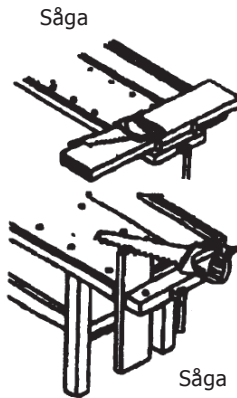
Elhyvel



Fil



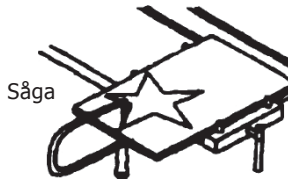
Borrmaskin



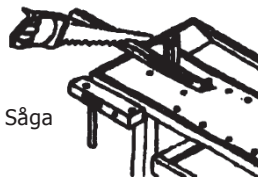
Såga



Såga



Såga

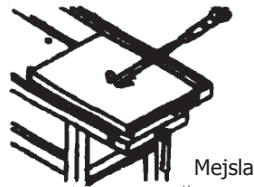
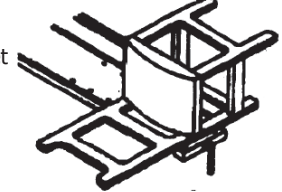


Såga

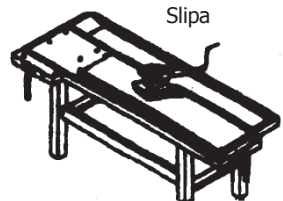
Sätta fast arbetsmaterialet



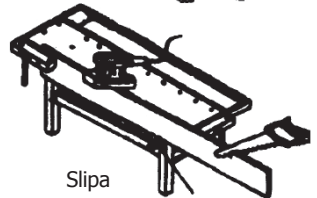
Sätta fast arbetsmaterialet



Mejsla



Slipa



Slipa

LISTA ÖVER DELAR



Ram
2 st



Lådans botten
1 st



Vänster ben
1 st



Ram
1 st



Höger ben
1 st



Skrutvingar
2 st



Hylla
1 st



Stoppklossar i metall
4 st



Fästen till lådan
2 st



Stoppklossar i trä
4 st



Bordsplatta
1 st



Långa träskruvar
4 st



Lådans framsida
1 st



Långa träskruvar
8 st



Lådans sidor
2 st



Små skruvar till lådan
12 st



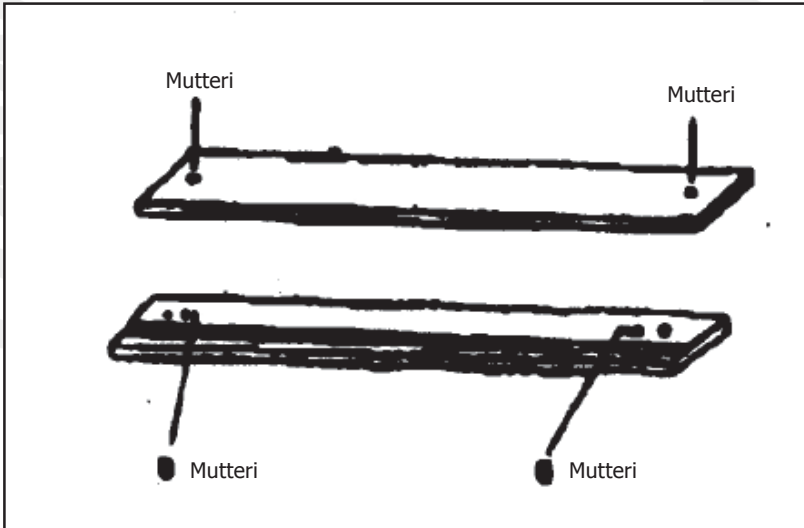
Brickor
12 st



Insexnyckel
1 st

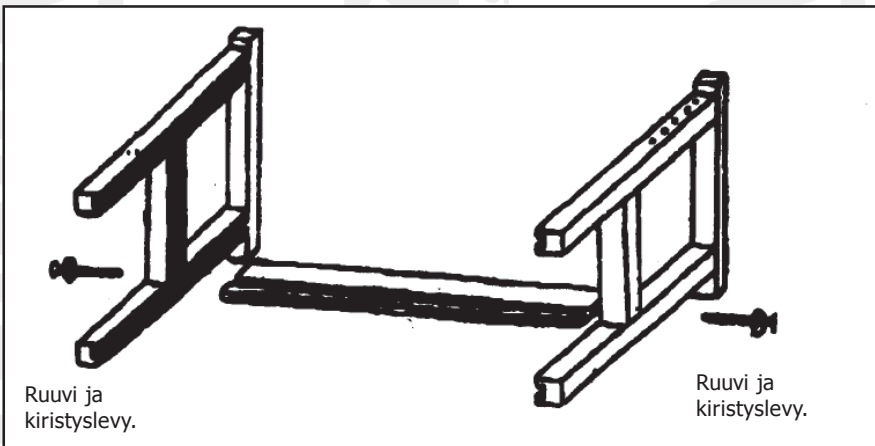
KOKOAMISOHJE

VAIHE 1



Kiinnitä mutterit rungon reikiin (A).
HUOMAUTUS: Runkoja on kaksi.

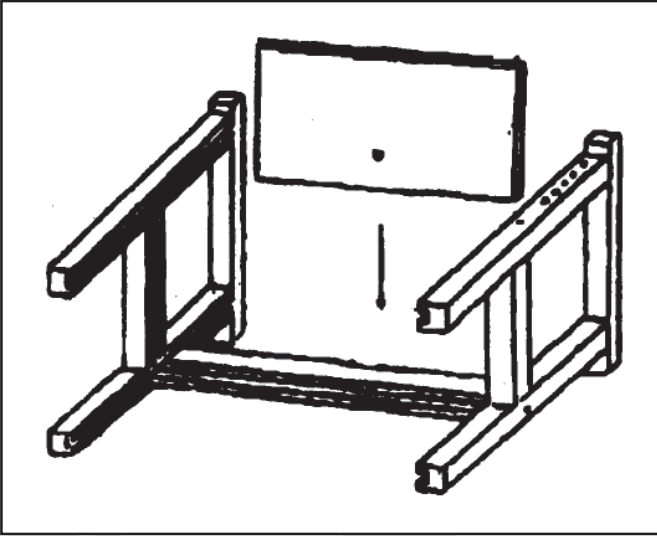
VAIHE 2



Kiinnitä ruuvi ja kiristyslevy jalkojen ja mutterin läpi.
Tee sama toiselle jalalle. Älä kiristä ruuveja vielä.

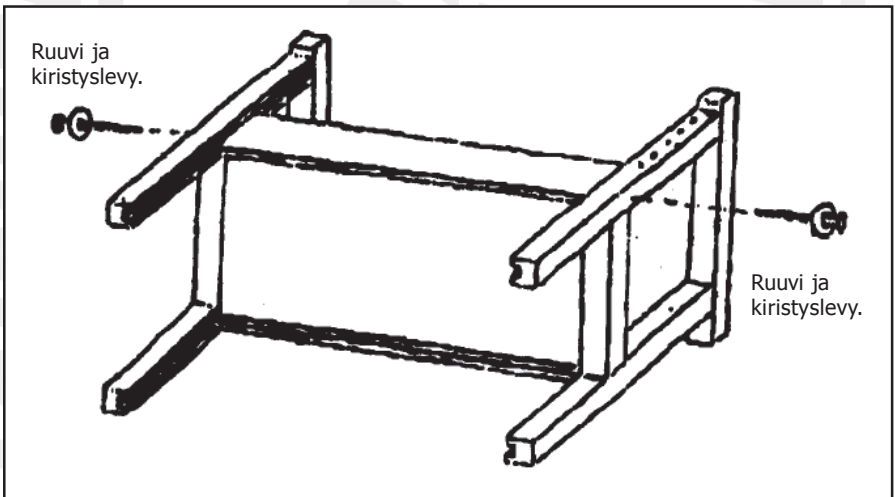
KOKOAMISOHJE

VAIHE 3



Työnnä pöytälevy rungon uraan siten, että se lukittuu.

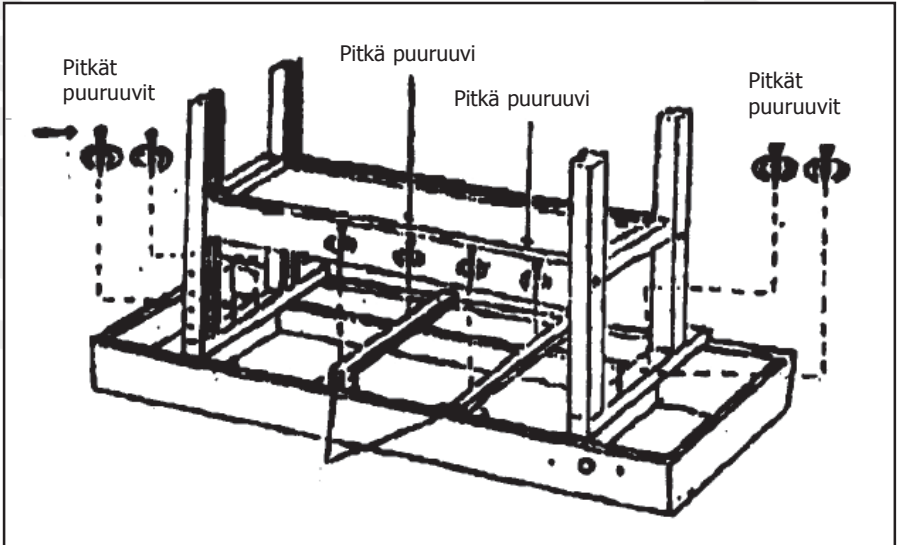
VAIHE 4



Aseta toinen kehys jalkojen toiseen sivuun ja kiinnitä ruuveilla ja kiristyslevyillä jalkojen läpi.
Nyt voit kiristää kaikki ruuvit.

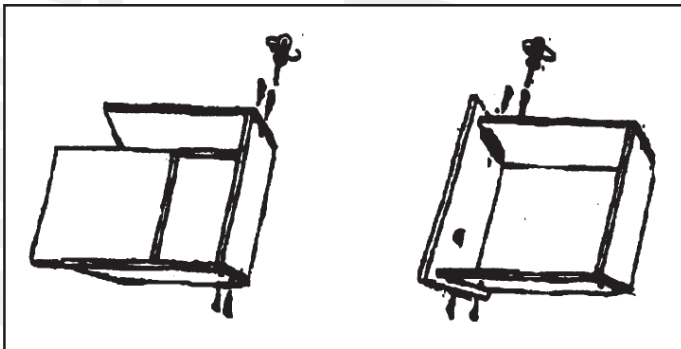
KOKOAMISOHJE

VAIHE 5



Aseta höyläpenkki ylösalaisin tasaiselle alustalle. Aseta laatikonpitiimet oikeaan paikkaan. Älä kiinnitä niitä, ennen kuin laatikko on asetettu paikalleen. (Kiinnitä puuruuveilla.) Seuraavaksi yläosa on kiristettävä puuruuveilla reikien läpi kuvan osoittamalla tavalla.

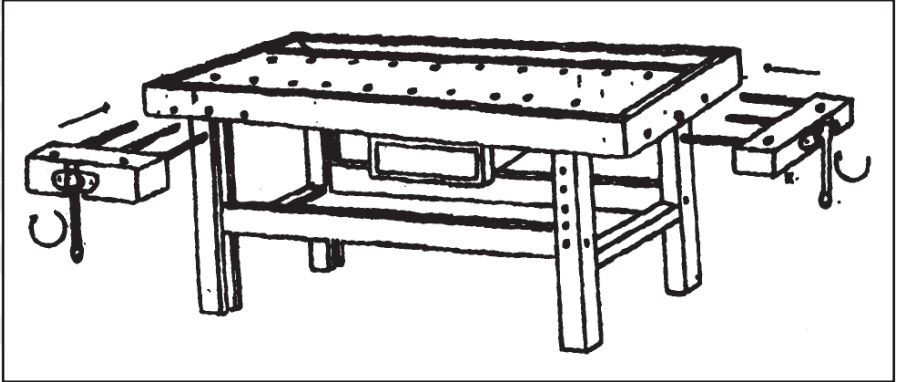
VAIHE 6



Aseta takapaneeli kahden sivupaneelin uriin. Kiinnitä paneeli sen mukana toimitetuilla puuruuveilla. Aseta pohja paikalleen ja kiinnitä etupaneeli. Kiinnitä jälleen puuruuveilla. Laatikko on nyt koottu.

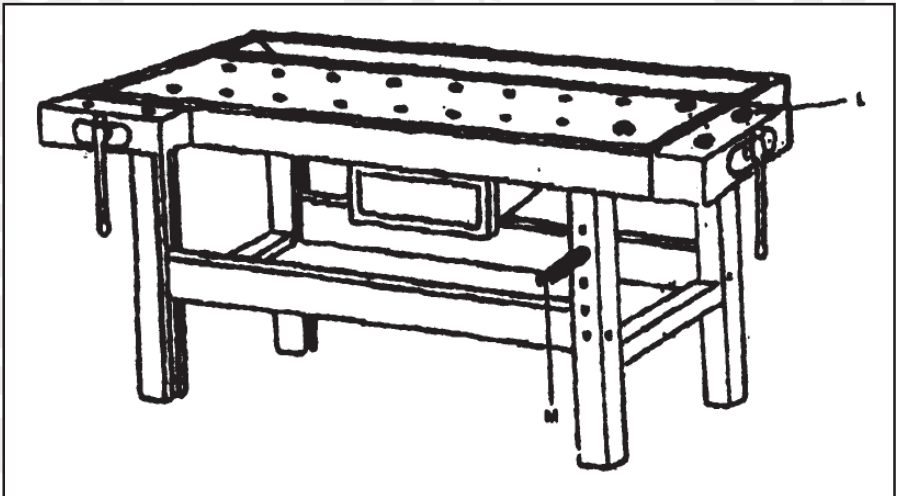
KOKOAMISOHJE

VAIHE 7



Käännä höyläpenkki normaaliin asentoon. Aseta kaksi ruuvipuristinta kuvan osoittamalla tavalla. (Pidä ruuvipuristinta vaakasuorassa ja kierrä puristinta myötäpäivään.)
HUOMAUTUS: Varmista, että putket osuvat täsmälleen höyläpenkin reikiin.

VAIHE 8

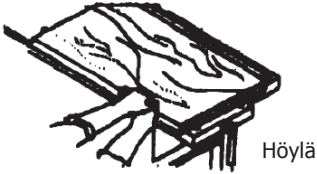


Aseta metalliosat kuvan osoittamalla tavalla.
Höyläpenkki on nyt koottu.

KÄYTTÖMAHDOLLISUUKSIA



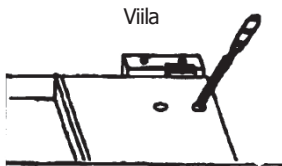
Taltta



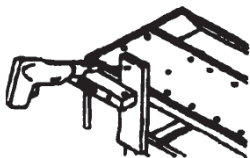
Höylä



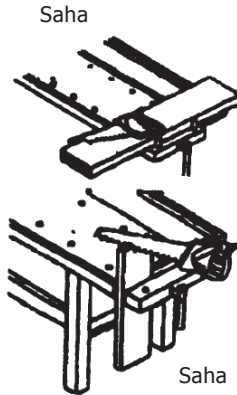
Sähköhöylä



Villa



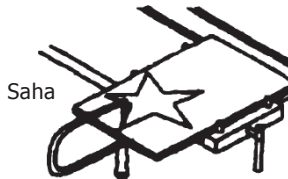
Porakone



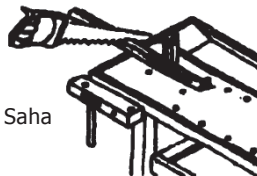
Saha



Saha



Saha

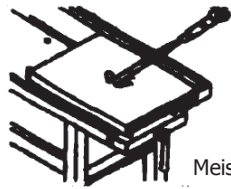
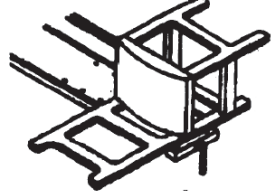


Saha

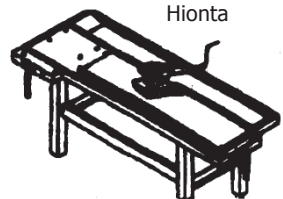
Kappaleen kiinnitys



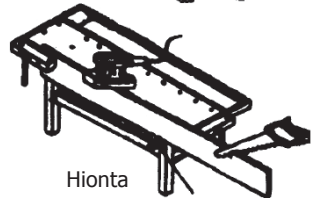
Kappaleen kiinnitys



Meisseli



Hionta



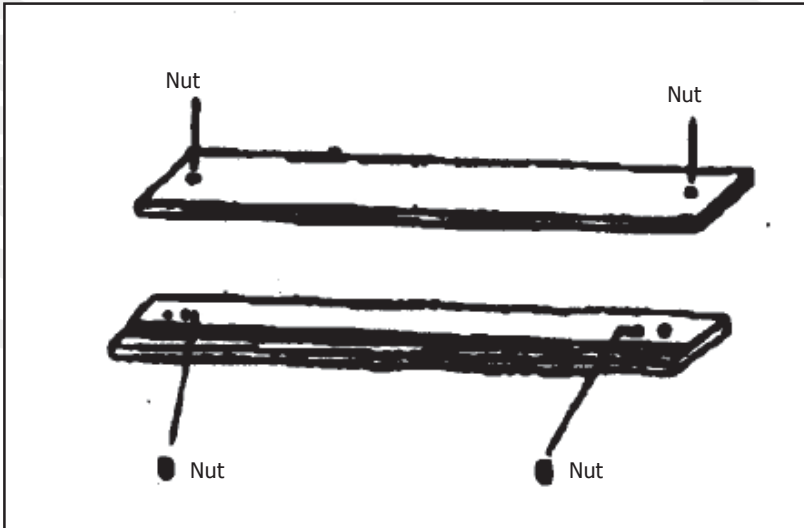
Hionta

OSALUETTELO

Runko.
2 kplLaatikon pohja.
1 kplVasen jalka.
1 kplRunko.
1 kplOikea jalka.
1 kplRuuvipuristin.
2 kplHylly.
1 kplMetallipsäytin.
4 kplLaatikonpidike.
2 kplPuupysäytin.
4 kplPöytälevy.
1 kplPitkä puuruuvi.
4 kplLaatikon etupaneeli.
1 kplPitkä puuruuvi.
8 kplLaatikon sivupaneeli.
2 kplLaatikon pieni ruuvi.
12 kplKivistyslevy.
12 kplKuusioavain
1 kpl

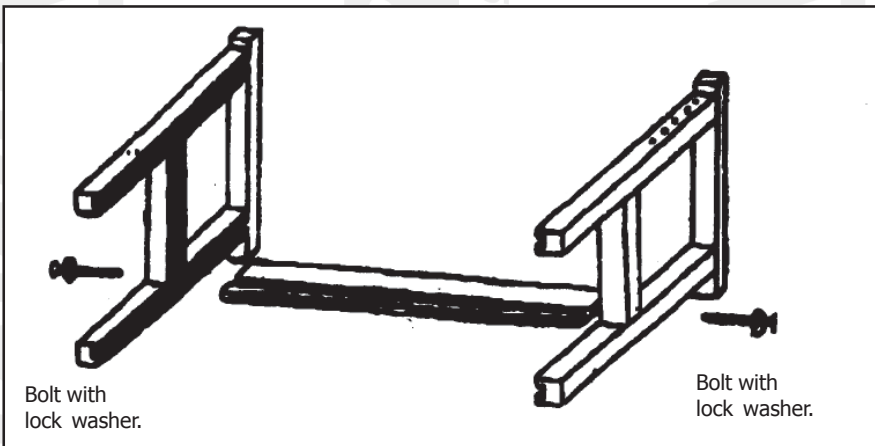
ASSEMBLY INSTRUCTIONS

STEP 1



Insert bolts in holes in frame (A)
NOTE: There are two frames.

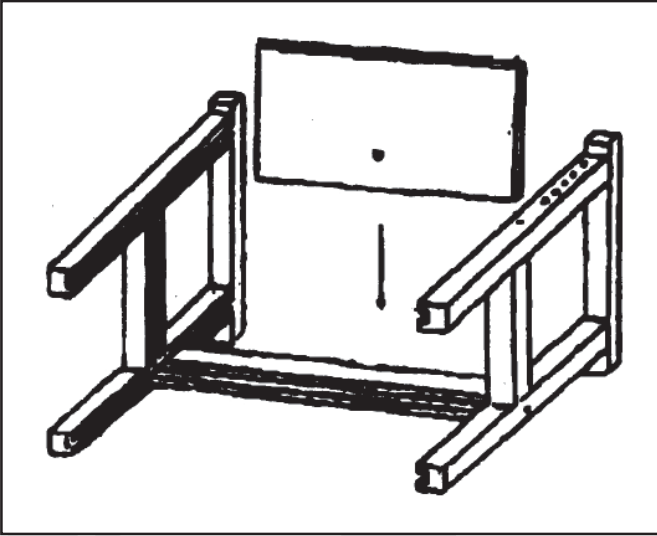
STEP 2



Insert bolt with lock washer through frame legs and nut.
Repeat for other leg. Do not tighten bolts.

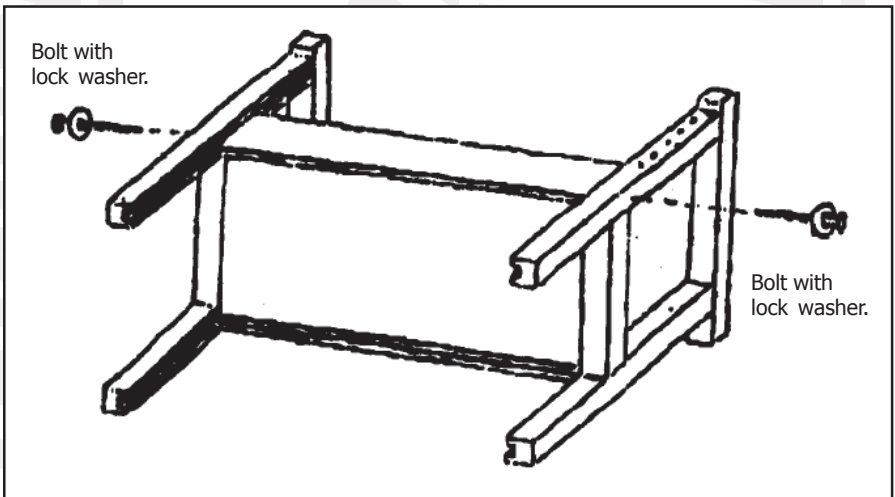
ASSEMBLY INSTRUCTIONS

STEP 3



Slide worktop into groove on frame until it locks.

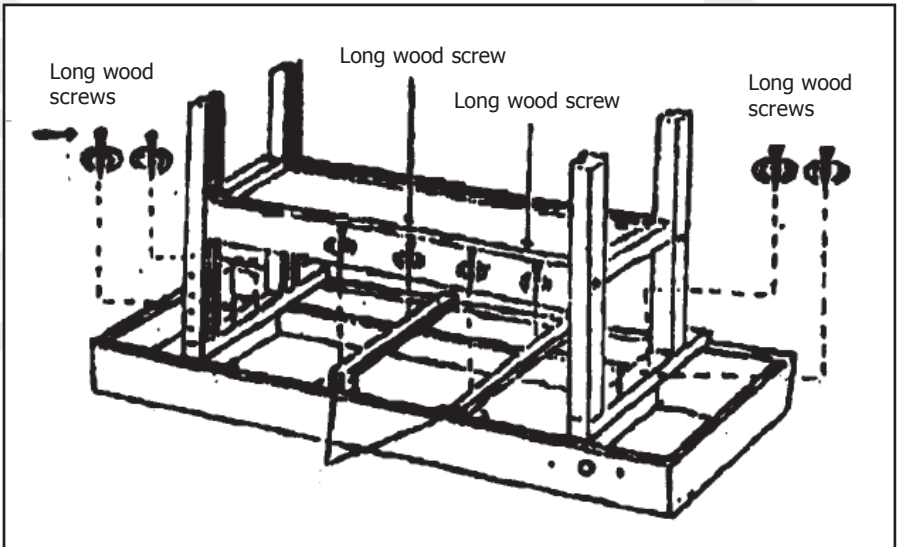
STEP 4



Place second frame on other side of legs, insert bolts with lock washers through legs.
Tighten all bolts.

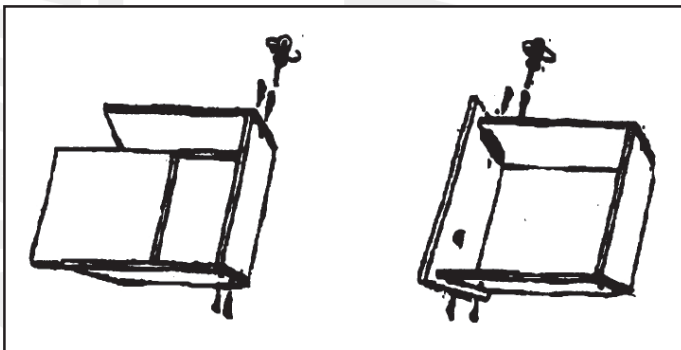
ASSEMBLY INSTRUCTIONS

STEP 5



Place bench upside down on a flat surface. Fit drawer guides in place. Do not secure guides until drawer is in place. (secure with wood screws). Secure top in place using wood screws through holes shown in illustration.

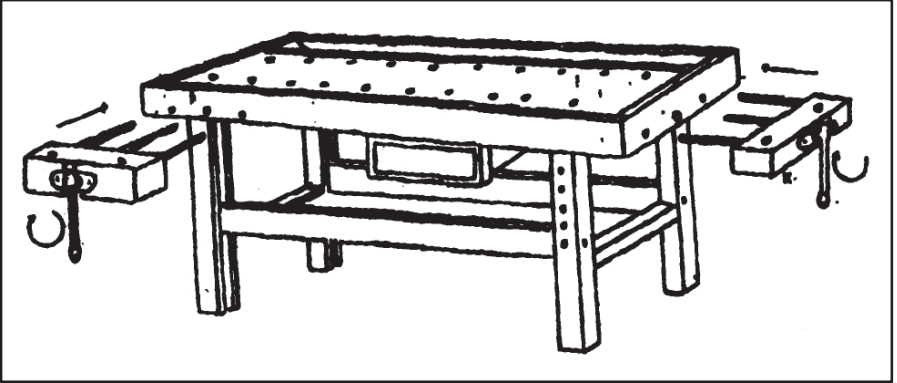
STEP 6



Insert back panel into grooves on side panels. Secure in place with wood screws supplied. Insert bottom in drawer and fit front panel. Secure in place with wood screws. The drawer is now assembled.

ASSEMBLY

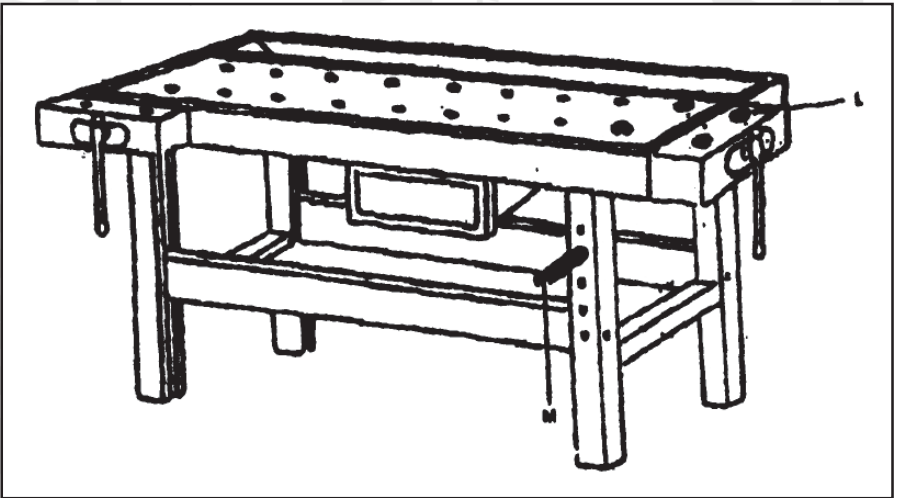
STEP 7



Stand bench up in normal position. Position the two vices as shown on illustration. (Hold vice horizontally and turn handle clockwise.)

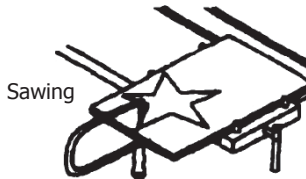
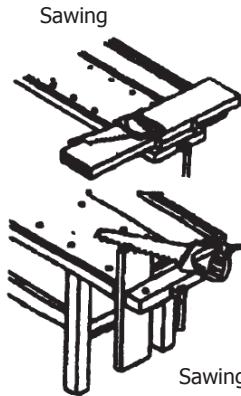
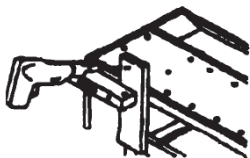
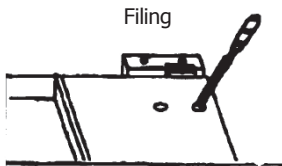
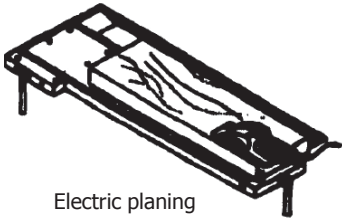
NOTE: Ensure that the two tubes are aligned exactly with holes.

STEP 8



Position metal studs as shown on illustration.
Bench is now fully assembled.

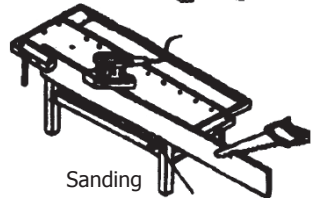
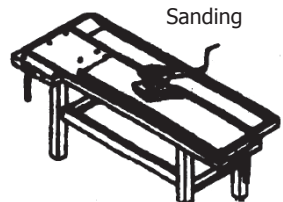
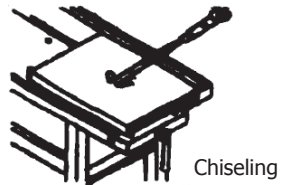
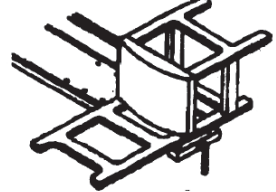
USES



Securing items



Securing items



LIST OF PARTS



Frame.
2 pcs.



Drawer bottom.
1 pce.



Left leg.
1 pce.



Frame.
1 pce.



Right leg.
1 pce.



Vice.
2 pcs.



Bench shelf.
1 pce.



Metal studs.
4 pcs.



Drawer holder.
2 pcs.



Wooden studs.
4 pcs.



Worktop.
1 pce.



Long wood screws.
4 pcs.



Drawer front panel.
1 pce.



Long wood screws.
8 pcs.



Drawer side panel.
2 pcs.



Small screws for
drawer.
12 pcs.



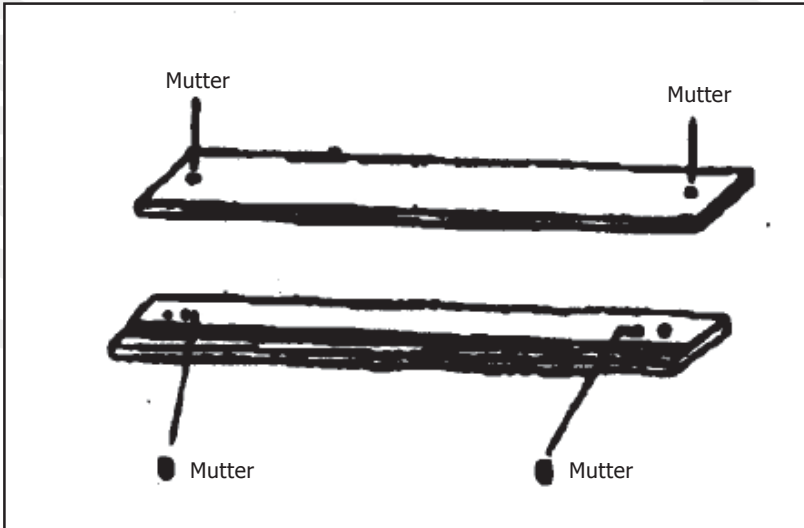
Lock washer.
12 pcs.



Allen key
1 pce.

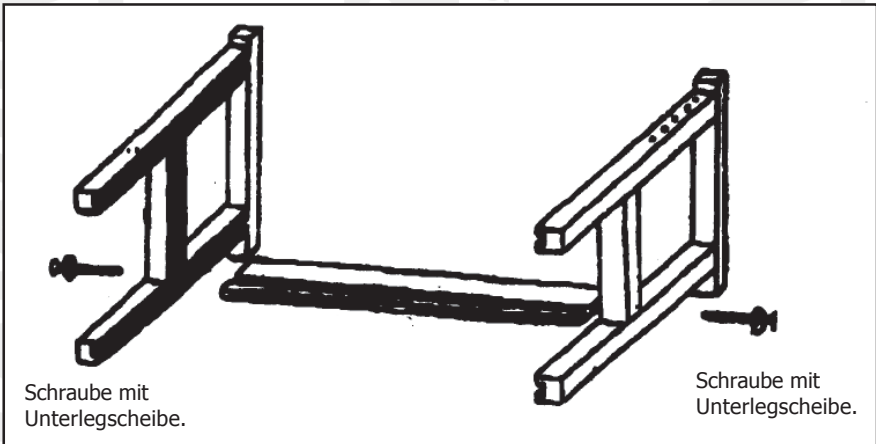
MONTAGEANLEITUNG

SCHRITT 1



Setzen Sie die Muttern in die Löcher des Rahmens (A) ein.
 HINWEIS: Es gibt 2 Rahmen.

SCHRITT 2

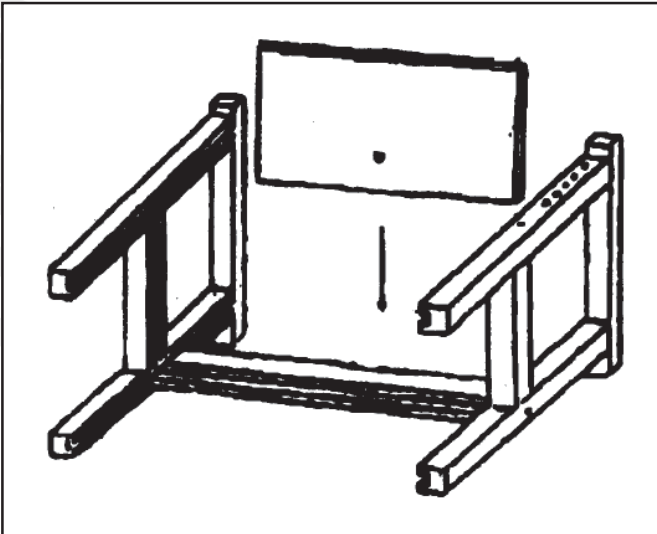


Schieben Sie die Schraube mit der Unterlegscheibe durch die Beine in den Rahmen und die Mutter.

Machen Sie das Gleiche an dem anderen Bein. Ziehen Sie die Schrauben noch nicht an.

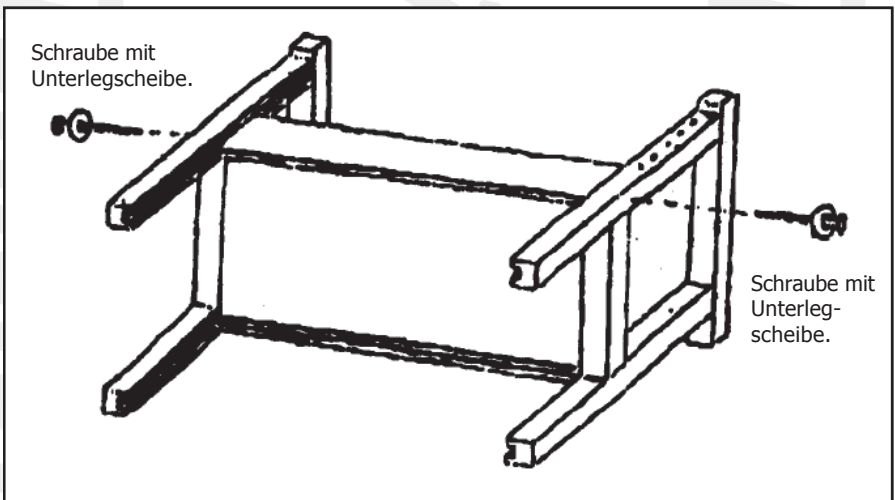
MONTAGEANLEITUNG

SCHRITT 3



Schieben Sie die Tischplatte in die Kerbe im Rahmen ein, bis sie festsetzt.

SCHRITT 4

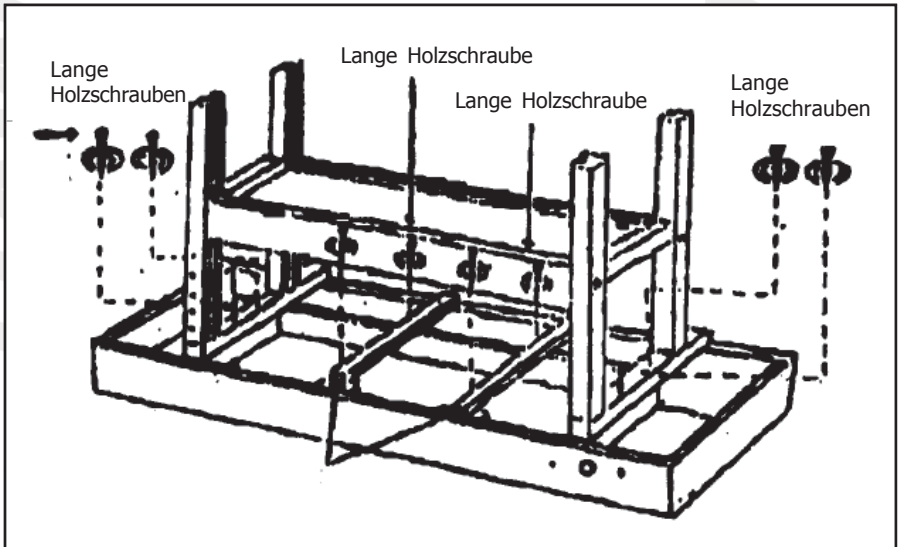


Bringen Sie den anderen Rahmen auf der anderen Seite der Beine an, und schieben Sie die Schrauben mit den Unterlegscheiben durch die Beine.

Jetzt können alle Schrauben angezogen werden.

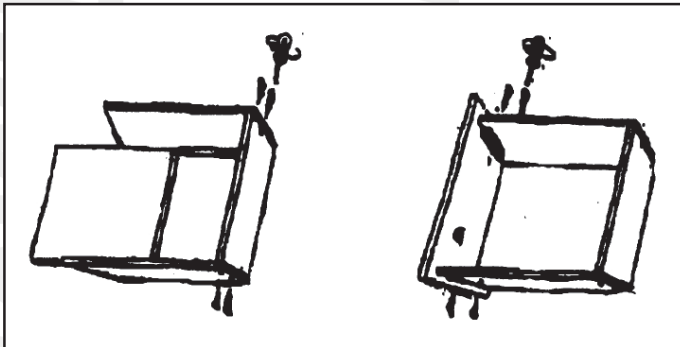
MONTAGEANLEITUNG

SCHRITT 5



Stellen Sie die Hobelbank auf einer ebenen Oberfläche auf den Kopf. Bringen Sie die Schubladenhalterungen an ihrem Bestimmungsort an. Befestigen Sie sie erst, nachdem die Schubladen eingeschoben sind. (Mit Holzschrauben befestigen) Als nächstes muss die Platte wie auf der Abbildung gezeigt mit Holzschrauben durch die Löcher befestigt werden.

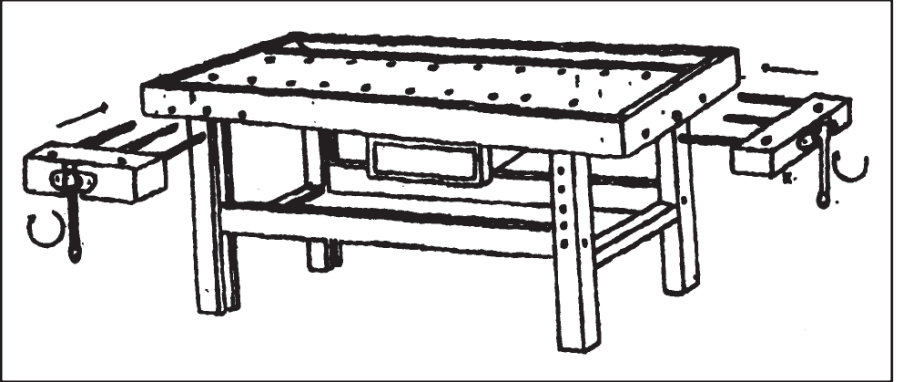
SCHRITT 6



Schieben Sie das hintere Schubladenteil in die Kerben der beiden Seitenteile ein. Befestigen Sie es mit den mitgelieferten Holzschrauben. Schieben Sie den Boden der Schublade ein und bringen Sie das Vorderteil an. Schrauben Sie es mit den Holzschrauben fest. Die Schublade ist jetzt fertig.

MONTAGEANLEITUNG

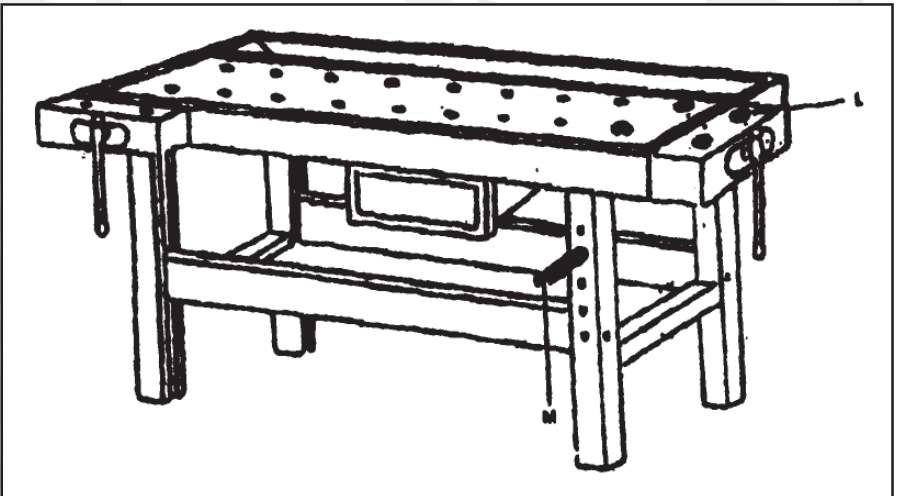
SCHRITT 7



Stellen Sie die Hobelbank richtig herum auf. Bringen Sie die beiden Schraubstöcke wie auf der Abbildung gezeigt an. (Dazu müssen Sie den Schraubstock waagerecht halten, und im Uhrzeigersinn drehen.)

HINWEIS: Achten Sie darauf, dass die beiden Rohre genau in den Löchern in der Hobelbank sitzen.

SCHRITT 8



Bringen Sie die Metallstücke wie auf der Abbildung gezeigt an. Jetzt ist die Hobelbank fertig.

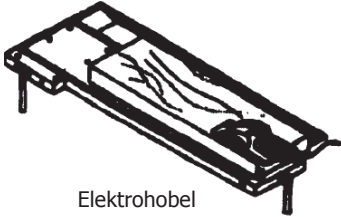
ANWENDUNGSMÖGLICHKEITEN



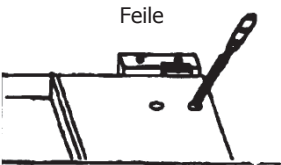
Stemmeisen



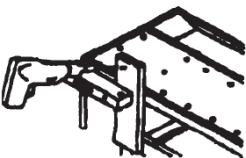
Hobel



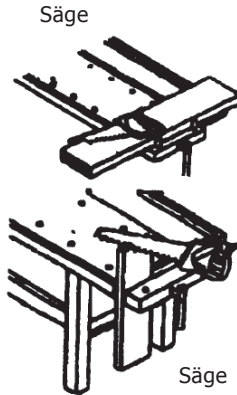
Elektrohobel



Feile



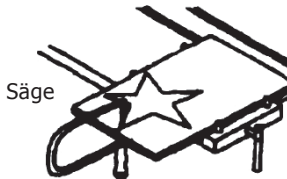
Bohrmaschine



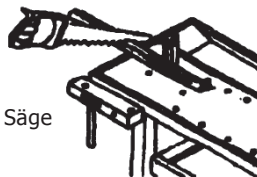
Säge



Säge



Säge

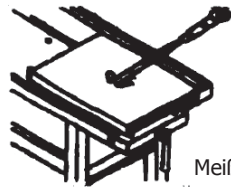
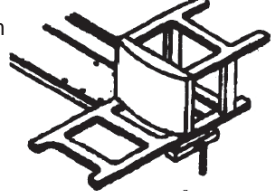


Säge

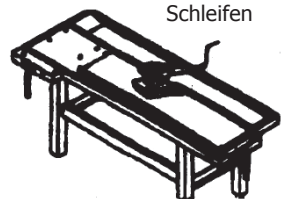
Befestigung von Werkstücken



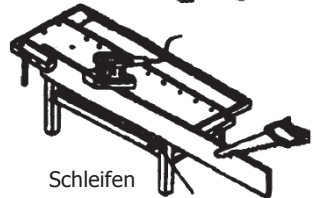
Befestigung von Werkstücken



Meißel



Schleifen



Schleifen

TEILELISTE



Rahmen.
2 Stck.



Schubladenboden.
1 Stck.



Linkes Bein.
1 Stck.



Rahmen.
1 Stck.



Rechtes Bein.
1 Stck.



Schraubstock.
2 Stck.



Tischablage.
1 Stck.



Stopper aus Metall.
4 Stck.



Schubladhalter.
2 Stck.



Stopper aus Holz.
4 Stck.



Tischplatte.
1 Stck.



Lange Holzschraube.
4 Stck.



Schubladen-
vorderseite.
1 Stck.



Lange Holzschraube.
8 Stck.



Schubladenseitenteil.
2 Stck.



Kleine Schraube
für Schublade.
12 Stck.



Unterlegscheibe.
12 Stck.



Sechskantschlüssel
1 Stck.